

## KF-GW5-3200-6.3kV 发电机技术数据

型 号 : KF-GW5-3200-6.3kV

### 基本技术参数

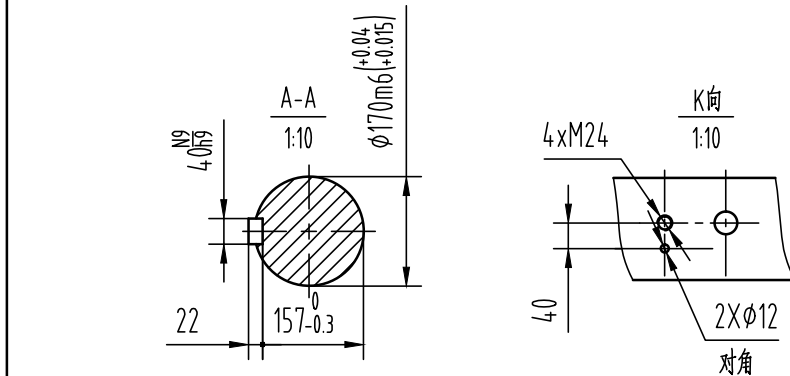
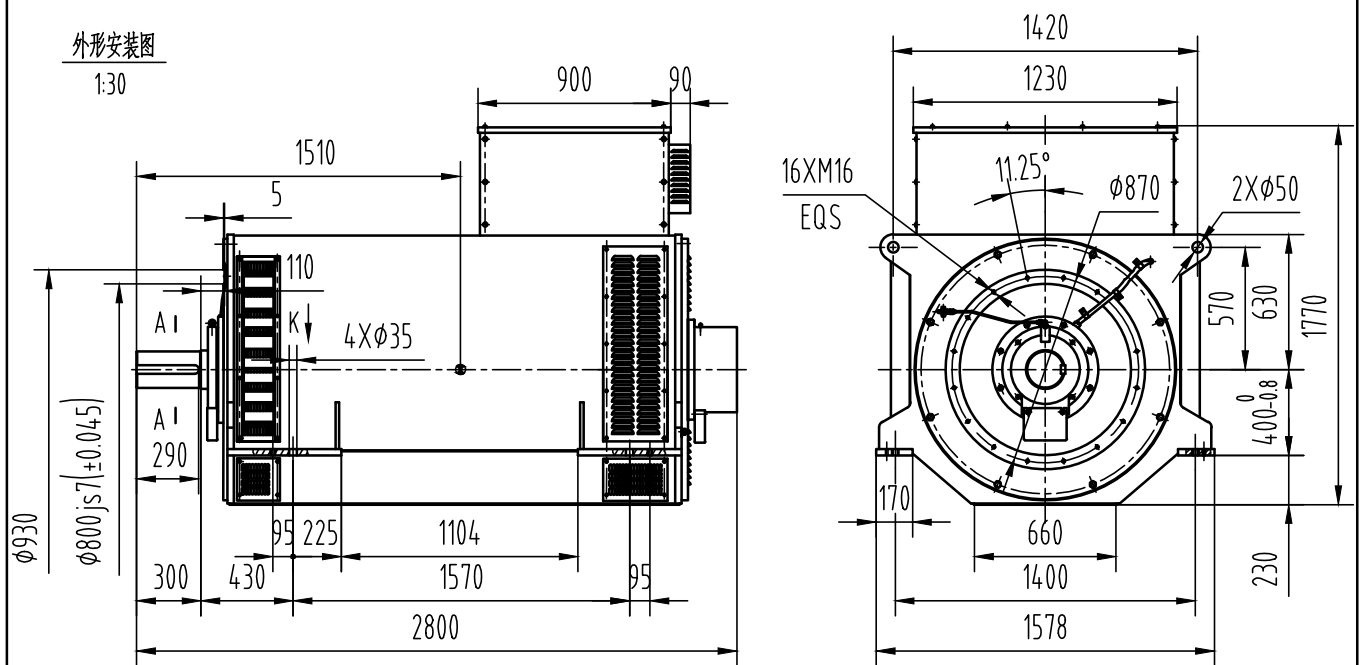
功 率 (kW)	: 3200	容 量 (kVA)	: 4000
电 压 (V)	: 6300	电 流 (A)	: 366.6
频 率 (Hz)	: 50	转 速 (r/min)	: 1500
功率因数 (cos φ)	: 0.8 (滞后)	极 数	: 4
相 数	: 3	接 法	: Y
绝 缘 等 级	: H	防 护 等 级	: IP23
电压调整率 (%)	: ±0.5	重 量 (kg)	: 9675

### 主要参数值

直轴同步电抗标么值	$X_d$ (%)	: 176
直轴瞬变电抗标么值	$X'_d$ (%)	: 18.9
直轴超瞬变电抗标么值	$X''_d$ (%)	: 12.1
交轴同步电抗标么值	$X_q$ (%)	: 87
交轴超瞬变电抗标么值	$X''_q$ (%)	: 14.7
负序电抗标么值	$X_2$ (%)	: 13.3
直流分量时间常数	$T_a$ (ms)	: 50
瞬变电流时间常数	$T'_d$ (ms)	: 514
超瞬态电流时间常数	$T''_d$ (ms)	: 19
励磁绕组时间常数	$T'_{do}$ (ms)	: 4778
短 路 比	$K_{cc}$	: 0.71
效 率	$\eta$ (%)	: 96.4

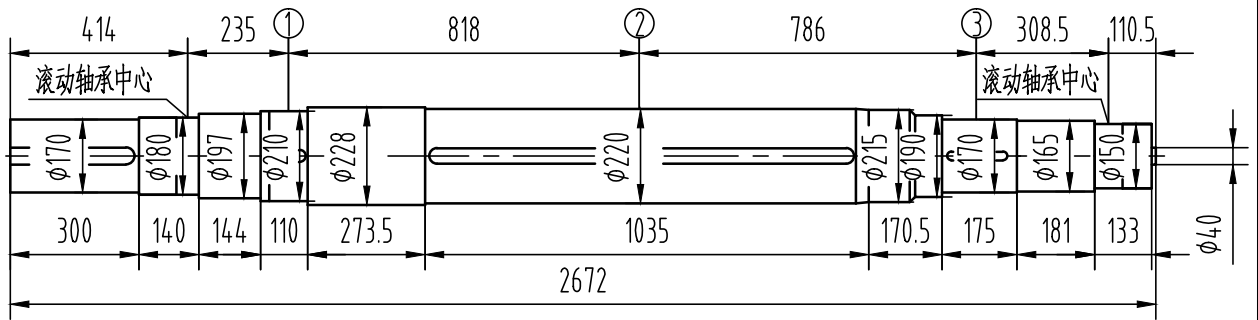
KF-GW5-3200-6.3kV

外形安装图  
1:30



重量: 9675Kg

轴系图  
2:1



借通用件登记

描图

校描

旧底图总号

轴		风扇 ①		主转子 ②		励磁机转子 ③		整个转子	
重量	转动惯量	重量	转动惯量	重量	转动惯量	重量	转动惯量	重量	转动惯量
Kg	Kg.m <sup>2</sup>	Kg	Kg.m <sup>2</sup>	Kg	Kg.m <sup>2</sup>	Kg	Kg.m <sup>2</sup>	Kg	Kg.m <sup>2</sup>
667	3.6	82	5.7	2336	146.12	90	1.18	3175	156.6

康富科技股份有限公司

KF-GW5-3200-6.3kV发电机外形安装图(绝缘端盖)

OSB.300.3043

签字

日期

标记	处数	更改文件号	签字	日期
设计			标准化	
校对			审定	
审核			批准	
工艺			日期	

图样标记	视图标记	重量	比例
B			1:35
共 1 页		第 1 页	