

KF-GW5-2000-6.3kV 发电机技术数据

型 号 : KF-GW5-2000-6.3kV

基本技术参数

功 率 (kW)	: 2000	容 量 (kVA)	: 2500
电 压 (V)	: 6300	电 流 (A)	: 229
频 率 (Hz)	: 50	转 速 (r/min)	: 1500
功率因数 (cos ϕ)	: 0.8 (滞后)	极 数	: 4
相 数	: 3	接 法	: Δ
绝 缘 等 级	: H	防 护 等 级	: IP23
电压调整率 (%)	: ± 0.5	重 量 (kg)	: 6450

主要参数值

直轴同步电抗标么值	X_d (%)	: 242.0
直轴瞬变电抗标么值	X'_d (%)	: 20.2
直轴超瞬变电抗标么值	X''_d (%)	: 13.3
交轴同步电抗标么值	X_q (%)	: 115.0
交轴超瞬变电抗标么值	X''_q (%)	: 16.2
负序电抗标么值	X_2 (%)	: 14.7
直流分量时间常数	T_a (ms)	: 43
瞬变电流时间常数	T'_d (ms)	: 443
超瞬态电流时间常数	T''_d (ms)	: 12
励磁绕组时间常数	T'_{do} (ms)	: 5301
短 路 比	K_{cc}	: 0.56
效 率	η (%)	: 96.0

KF-GW5.D-2000-6.3kV 发电机技术数据

型 号 : KF-GW5.D-2000-6.3kV

基本技术参数

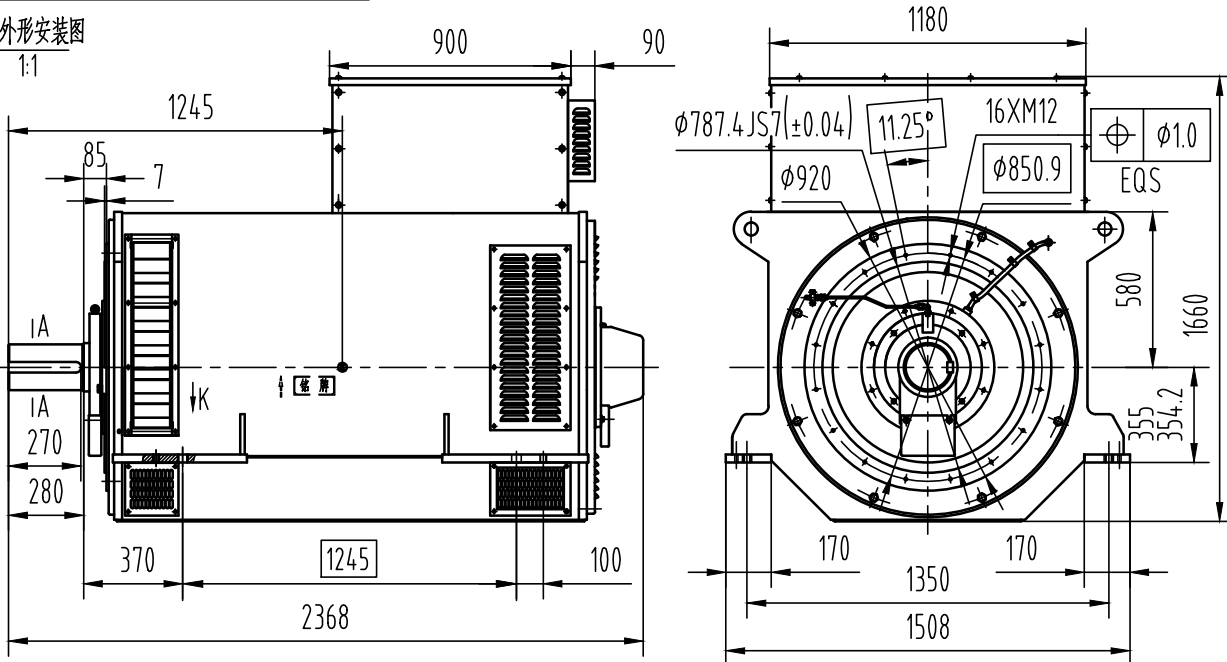
功 率 (kW)	: 2000	容 量 (kVA)	: 2500
电 压 (V)	: 6300	电 流 (A)	: 229
频 率 (Hz)	: 50	转 速 (r/min)	: 1500
功率因数 (cos φ)	: 0.8 (滞后)	极 数	: 4
相 数	: 3	接 法	: Y
绝 缘 等 级	: H	防 护 等 级	: IP23
电压调整率 (%)	: ±0.5	重 量 (kg)	: 6400

主要参数值

直轴同步电抗标么值	X_d (%)	: 242.0
直轴瞬变电抗标么值	X'_d (%)	: 20.2
直轴超瞬变电抗标么值	X''_d (%)	: 13.3
交轴同步电抗标么值	X_q (%)	: 115.0
交轴超瞬变电抗标么值	X''_q (%)	: 16.2
负序电抗标么值	X_2 (%)	: 14.7
直流分量时间常数	T_a (ms)	: 43
瞬变电流时间常数	T'_d (ms)	: 443
超瞬态电流时间常数	T''_d (ms)	: 12
励磁绕组时间常数	T'_{do} (ms)	: 5301
短 路 比	K_{cc}	: 0.56
效 率	η (%)	: 96.0

OSB.300.3049

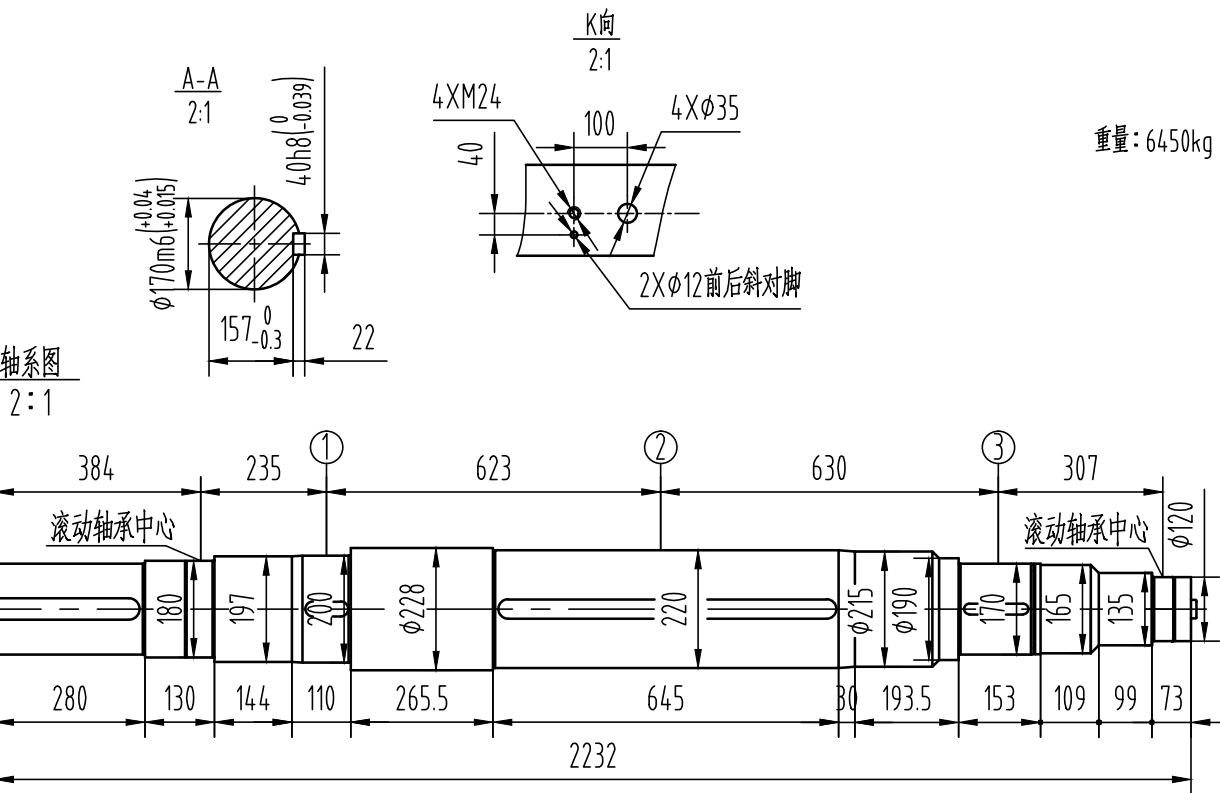
外形安装图



KF-GW5-2000-6.3kV

重量: 6450kg

轴系图



借通用件登记

描图

校描

旧底图总号

轴		风扇①		主转子②		励磁机转子③		整个转子	
重量	转动惯量	重量	转动惯量	重量	转动惯量	重量	转动惯量	重量	转动惯量
Kg	Kg.m ²	Kg	Kg.m ²	Kg	Kg.m ²	Kg	Kg.m ²	Kg	Kg.m ²
525	2.8	70	4.2	1340	75.5	83	1.9	2018	84.4

签字

日期

标记	处数	更改文件号	签字	日期	图样标记	视图标记	重量	比例	
设计			标准化		A			1:28	
校对			审定						
审核			批准						
工艺			日期						
					共 1 页		第 1 页		

康富科技股份有限公司

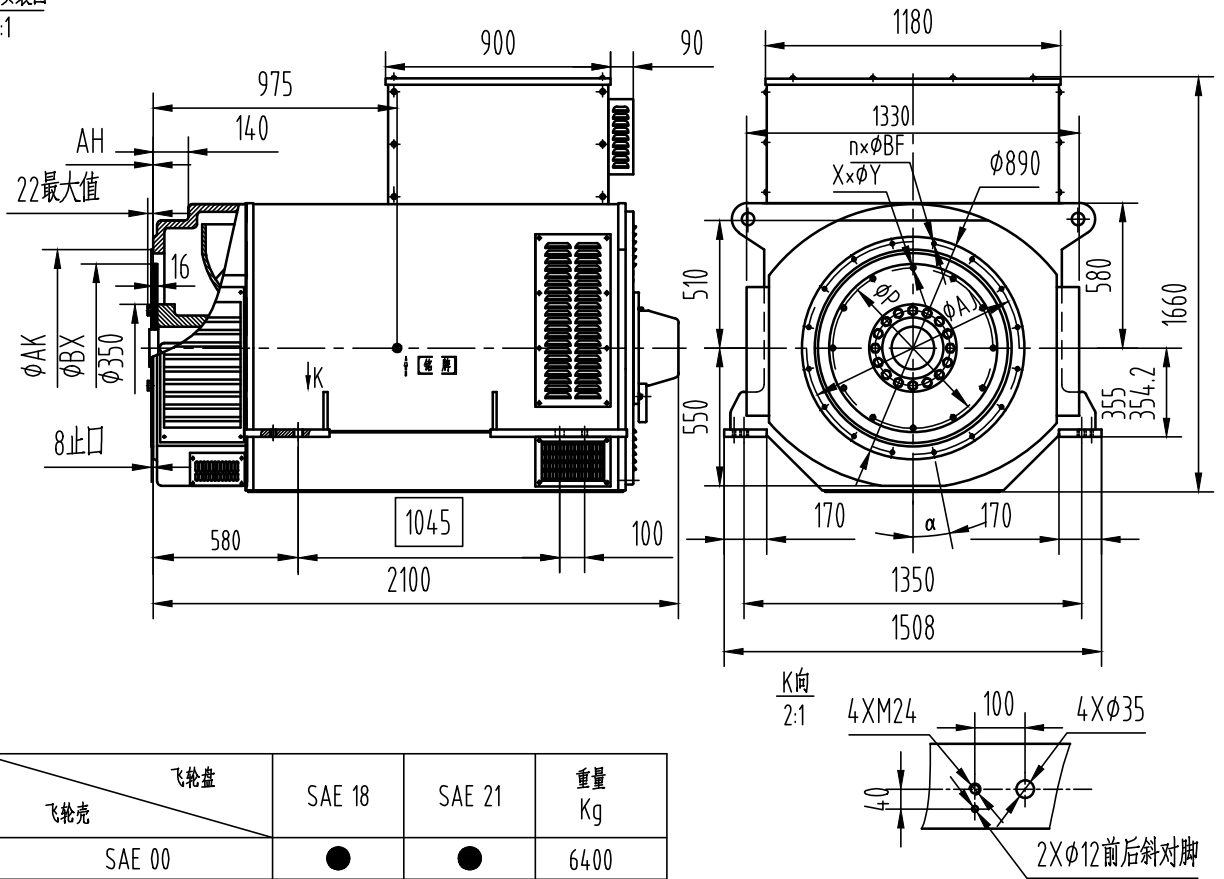
KF-GW5-2000-6.3kV发电机外形安装图

OSB.300.3049

OSB.300.3072

外形安装图

1:1

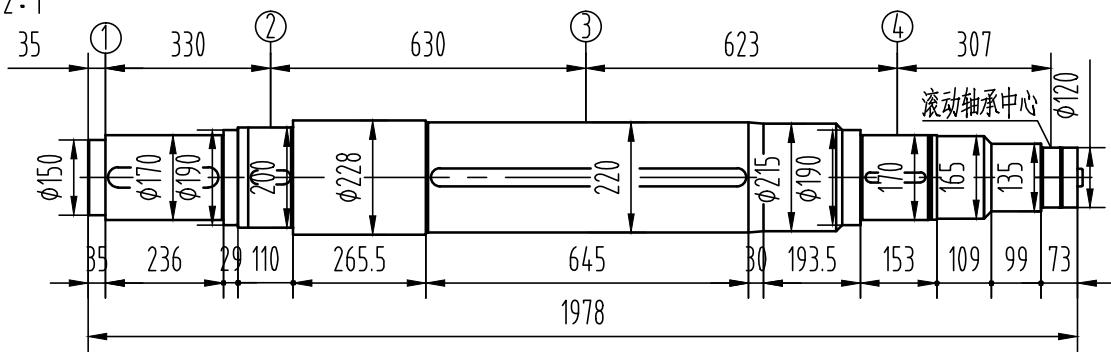


飞轮壳	飞轮盘	SAE 18	SAE 21	重量 Kg
SAE 00		●	●	6400

法兰尺寸(mm)					弹性联轴器片尺寸(mm)				
SAE	AK	AJ	α	$n \times \phi BF$	SAE	BX	P	AH	$X \times \phi Y$
00	787.4	850.9	11.25°	16xφ14	18	571.5	542.92	15.8	6xφ17
					21	673.1	641.3	0	12xφ18

轴系图

2:1



轴		轴套联轴器片①		风扇②		主转子③		励磁机转子④		整个转子	
重量	转动惯量	重量	转动惯量	重量	转动惯量	重量	转动惯量	重量	转动惯量	重量	转动惯量
Kg	Kg.m ²	Kg	Kg.m ²	Kg	Kg.m ²	Kg	Kg.m ²	Kg	Kg.m ²	Kg	Kg.m ²
485	2.6	123	3.8	70	4.2	1340	75.5	83	1.9	2101	88

借通用件登记

描图

校描

旧底图总号

签字

日期

标记	处数	更改文件号	签字	日期	图样标记	视图标记	重量	比例
					A			1:30
设计			标准化		共 1 页		第 1 页	
校对			审定					
审核			批准					
工艺			日期					

康富科技股份有限公司

KF-GW5.D-2000-6.3kV发电机外形安装图

OSB.300.3072

KF-GW5.D-2000-6.3kV