

## KF-GW5-900-6.3kV 发电机技术数据

型 号 : KF-GW5-900-6.3kV

### 基本技术参数

功 率 (kW)	: 900	容 量 (kVA)	: 1125
电 压 (V)	: 6300	电 流 (A)	: 103.1
频 率 (Hz)	: 50	转 速 (r/min)	: 1500
功率因数 (cos φ)	: 0.8 (滞后)	极 数	: 4
相 数	: 3	接 法	: Y
绝 缘 等 级	: H	防 护 等 级	: IP23
电压调整率 (%)	: ±0.5	重 量 (kg)	: 3550

### 主要参数值

直轴同步电抗标么值	$X_d$ (%)	: 284.0
直轴瞬变电抗标么值	$X'_d$ (%)	: 28.5
直轴超瞬变电抗标么值	$X''_d$ (%)	: 18.7
交轴同步电抗标么值	$X_q$ (%)	: 142.0
交轴超瞬变电抗标么值	$X''_q$ (%)	: 22.0
负序电抗标么值	$X_2$ (%)	: 20.3
直流分量时间常数	$T_a$ (ms)	: 35
瞬变电流时间常数	$T'_d$ (ms)	: 341
超瞬态电流时间常数	$T''_d$ (ms)	: 7
励磁绕组时间常数	$T'_{do}$ (ms)	: 3396
短 路 比	$K_{cc}$	: 0.47
效 率	$\eta$ (%)	: 94.2

## KF-GW5. D-900-6. 3kV 发电机技术数据

型 号 : KF-GW5. D-900-6. 3kV

### 基本技术参数

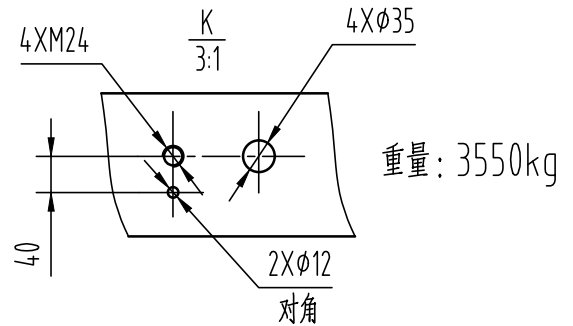
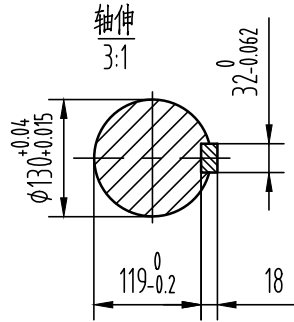
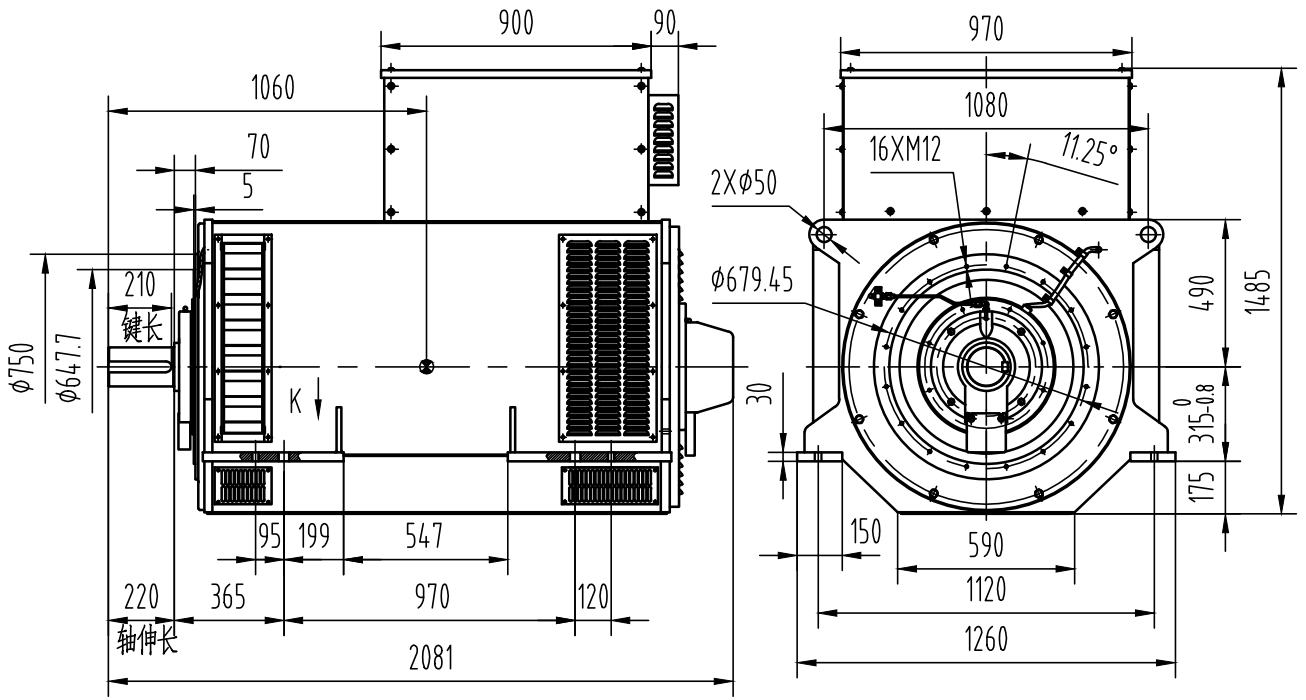
功 率 (kW)	: 900	容 量 (kVA)	: 1125
电 压 (V)	: 6300	电 流 (A)	: 103.1
频 率 (Hz)	: 50	转 速 (r/min)	: 1500
功率因数 (cos $\phi$ )	: 0.8 (滞后)	极 数	: 4
相 数	: 3	接 法	: Y
绝 缘 等 级	: H	防 护 等 级	: IP23
电压调整率 (%)	: $\pm 0.5$	重 量 (kg)	: 3450

### 主要参数值

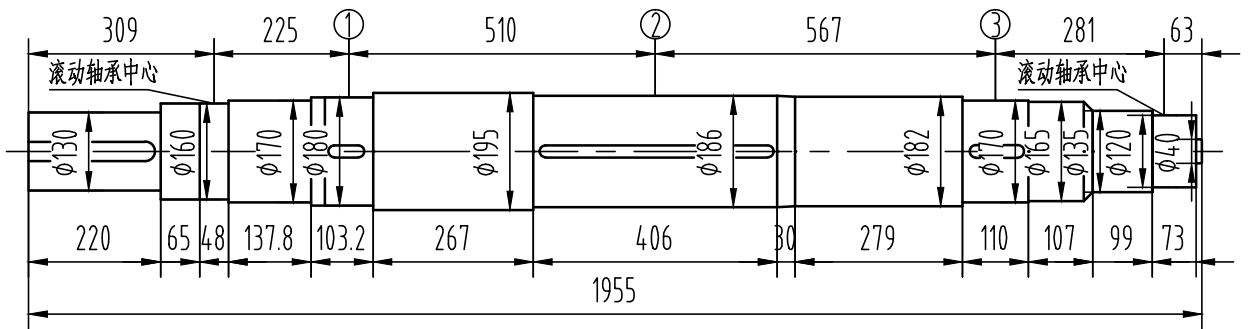
直轴同步电抗标么值	$X_d$ (%)	: 284.0
直轴瞬变电抗标么值	$X'_d$ (%)	: 28.5
直轴超瞬变电抗标么值	$X''_d$ (%)	: 18.7
交轴同步电抗标么值	$X_q$ (%)	: 142.0
交轴超瞬变电抗标么值	$X''_q$ (%)	: 22.0
负序电抗标么值	$X_2$ (%)	: 20.3
直流分量时间常数	$T_a$ (ms)	: 35
瞬变电流时间常数	$T'_d$ (ms)	: 341
超瞬态电流时间常数	$T''_d$ (ms)	: 7
励磁绕组时间常数	$T'_{do}$ (ms)	: 3396
短 路 比	$K_{cc}$	: 0.47
效 率	$\eta$ (%)	: 94.2

OSB.300.3053

KF-GW5-900-6.3kV



轴系图  
2:1



轴		风扇①		主转子②		励磁机转子③		整个转子	
重量	转动惯量	重量	转动惯量	重量	转动惯量	重量	转动惯量	重量	转动惯量
Kg	Kg.m <sup>2</sup>	Kg	Kg.m <sup>2</sup>	Kg	Kg.m <sup>2</sup>	Kg	Kg.m <sup>2</sup>	Kg	Kg.m <sup>2</sup>
391	1.4	50	3.62	585	21.14	73	1.67	1099	27.83

借通用件登记

描图

校描

旧底图总号

签字

日期

标记	处数	更改文件号	签字	日期
设计			标准化	
校对			审定	
审核			批准	
工艺			日期	

图样标记	视图标记	重量	比例
A			1:25
共 1 页		第 1 页	

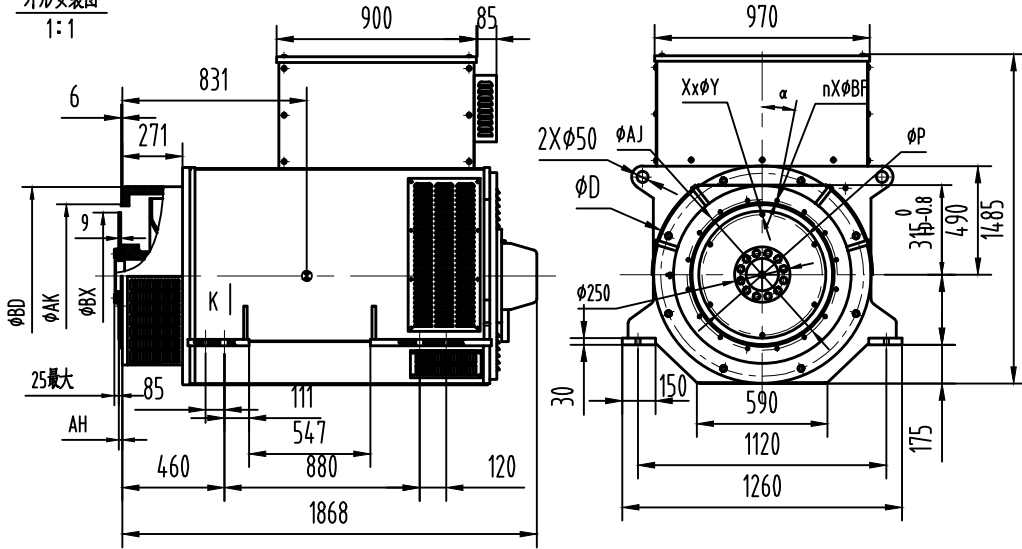
康富科技股份有限公司

KF-GW5-900-6.3kV发电机外形安装图(绝缘端盖)

OSB.300.3053

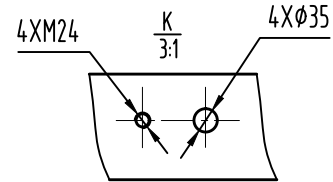
OSB.300.3029

外形安装图  
1:1



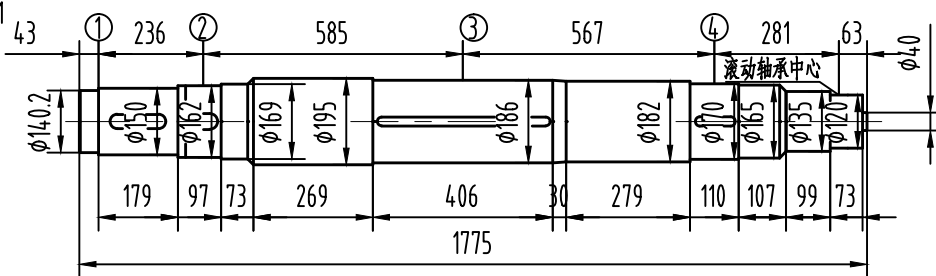
KF-GW5.D-900-6.3kV

飞轮壳	飞轮盘	SAE 14	SAE 18	SAE 21	重量 (Kg)
SAE 1	●				3450
SAE 0.5	●				
SAE 0		●			
SAE 00		●	●		



法兰尺寸(mm)						防护罩(mm)		弹性联轴器片尺寸(mm)				
SAE	BD	AK	AJ	α	n×φBF	D	H	SAE	BX	P	AH	X×φY
1	805	511.17	530.22	15°	12×φ13	990	410	14	466.72	438.15	25.4	8×φ13.5
0.5	805	584.2	619.12	15°	12×φ14	990	410	18	571.5	542.92	15.8	6×φ18
0	805	647.7	679.45	11.25°	16×φ14	990	410	21	673.1	641.3	0	12×φ18
00	905	787.4	850.9	11.25°	16×φ14	530	450					

轴系图  
2:1



轴套 ①		轴		风扇 ②		主转子 ③		励磁机转子 ④		整个转子	
重量	转动惯量	重量	转动惯量	重量	转动惯量	重量	转动惯量	重量	转动惯量	重量	转动惯量
Kg	Kg.m <sup>2</sup>	Kg	Kg.m <sup>2</sup>	Kg	Kg.m <sup>2</sup>	Kg	Kg.m <sup>2</sup>	Kg	Kg.m <sup>2</sup>	Kg	Kg.m <sup>2</sup>
40	0.45	326	1.61	44.6	2.62	585	21.14	73	1.67	1068.6	27.49

借通用件登记

描图

校描

旧底图总号

签字

康富科技股份有限公司

标记 处数 更改文件号 签字 日期

KF-GW5.D-900-6.3kV发电机外形安装图(绝缘端盖)

日期

设计	标准化	图样标记	视图标记	重量	比例
校对	审定	A			1:30
审核	批准	共 1 页		第 1 页	
工艺	日期				

OSB.300.3029